

## Merkel stangafdichting combi AUNIPSL



Type AUNIPSL is een pneumatische stangafdichting/afstrijker combinatie met speciale afdichtingslippen voor kleine cilinders. Deze pneumatische afdichtingslippen zorgen voor de juiste sterkte in combinatie met een lage wrijving en daardoor een effectieve smeerfilm.

### Materiaal

Polyurethaan

### Compound

94 AU 925

### Hardheid

94 Shore A

### Bedrijfsomstandigheden

#### P

12 bar/1,2 MPa

#### V

< 1,0 m/sec

#### Medium

Schone, droge en olievrije samengeperste lucht (na het invetten voor de montage).

#### T

-30 °C tot +90 °C

### Installatievoorwaarden

#### Toleranties

#### Diameters d/D

f9 / H10

#### Bewerkingen

#### Ruwheid loopvlak

■ Rp/Rz < 0,5

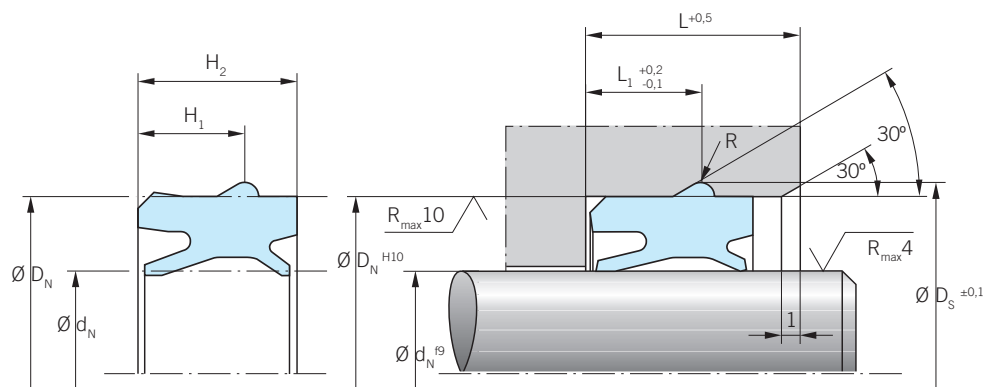
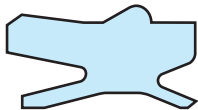
■ Rmax < 4,0 µm, tp (25% Rmax) = 50% - 75%

#### Ruwheid bodem groef

Rmax < 10 µm, Rp/Rz < 0,5

### Montage

De afdichting wordt via een rand aan de buitendiameter in een uitsparing in de groef gesnapt en gefixeerd.



Disclaimer: Bij de samenstelling van de inhoud van deze informatiedrager is de grootst mogelijke zorgvuldigheid betracht. De mogelijkheid bestaat dat bepaalde informatie na verloop van tijd verandert, niet meer juist of onvolledig is. ERIKS staat niet in voor de actualiteit, juistheid en volledigheid van de geboden informatie, deze is niet bedoeld als advies. ERIKS is in geen geval aansprakelijk voor schade die ontstaat door gebruikmaking van de aangeboden informatie.

Voor meer informatie, aanvragen of orders: T +31 72 514 18 55 of E afdichtingen@eriks.nl